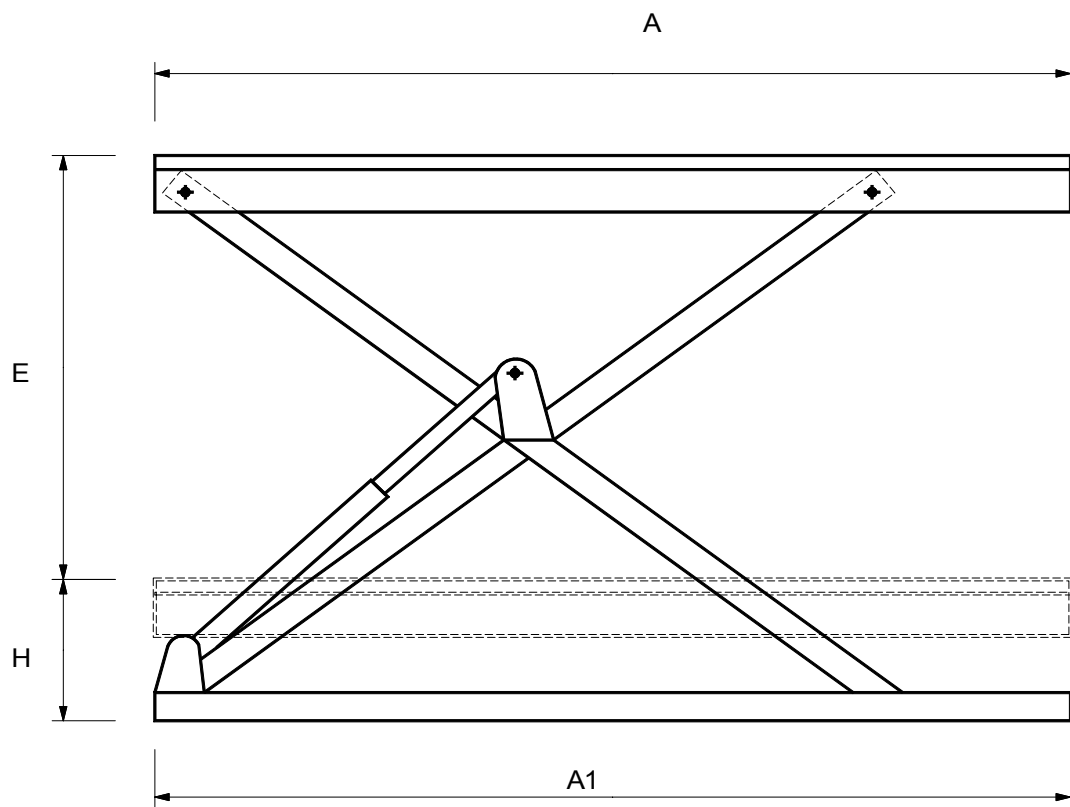


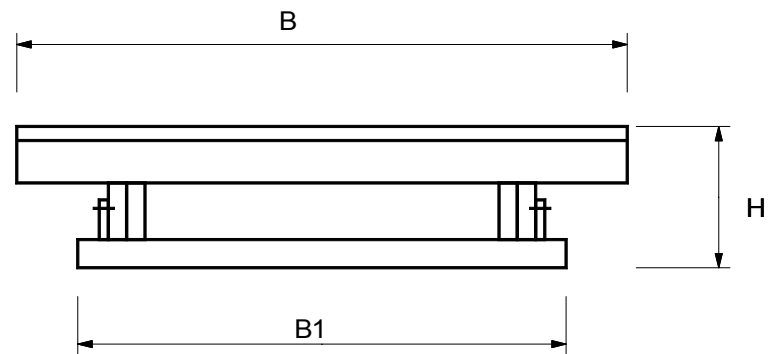
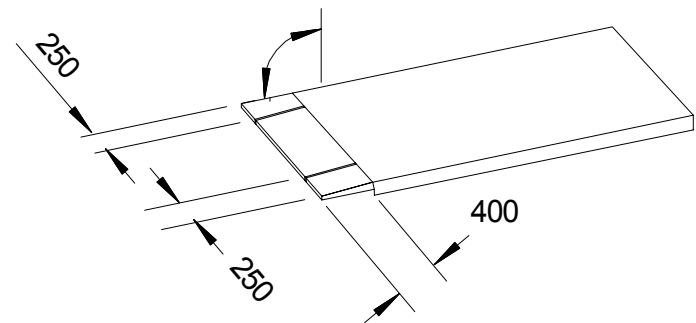


LIFTING TABLES Mod. KRP





Option: manual bridge



- Top platform safety treadplate
- Supply voltage 380 V - 50 Hz 3phase
- Operating voltage 24V DC
- Electrics IP 55
- Inside cover pack
- Upper limit switches
- Aluminium safety bar
- Standard colour RAL 5018

A	Platform length
B	Platform width
A1	Lower frame length
B1	Lower frame width
H	Collapsed height
E	Stroke



Single scissor Lift Table

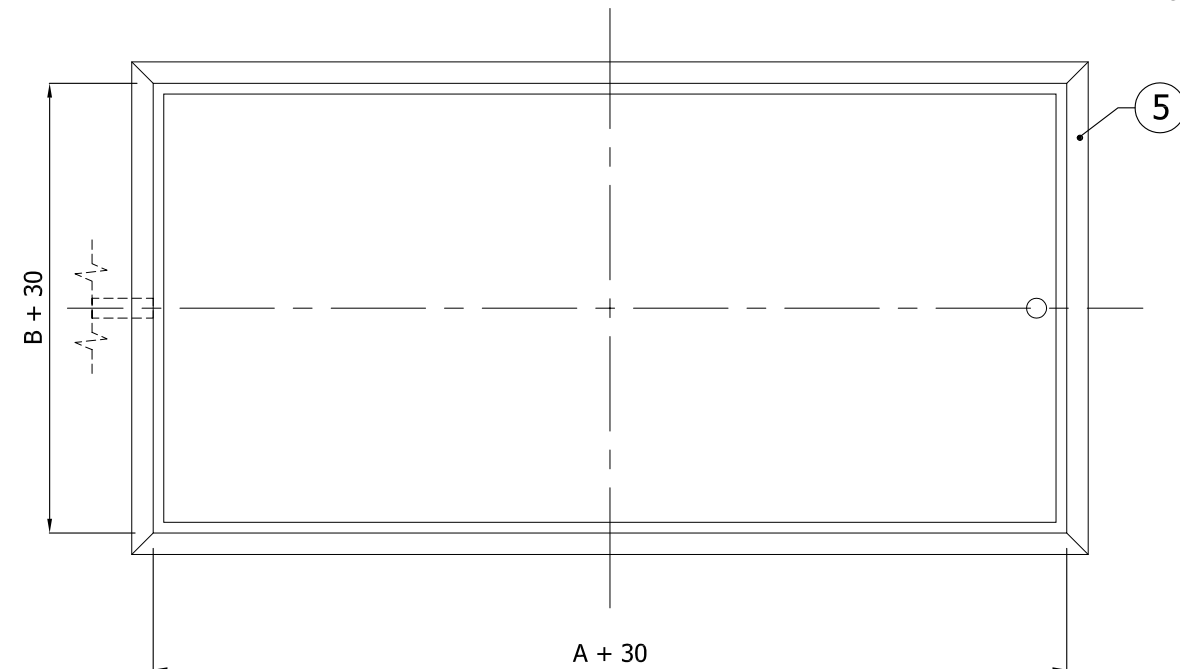
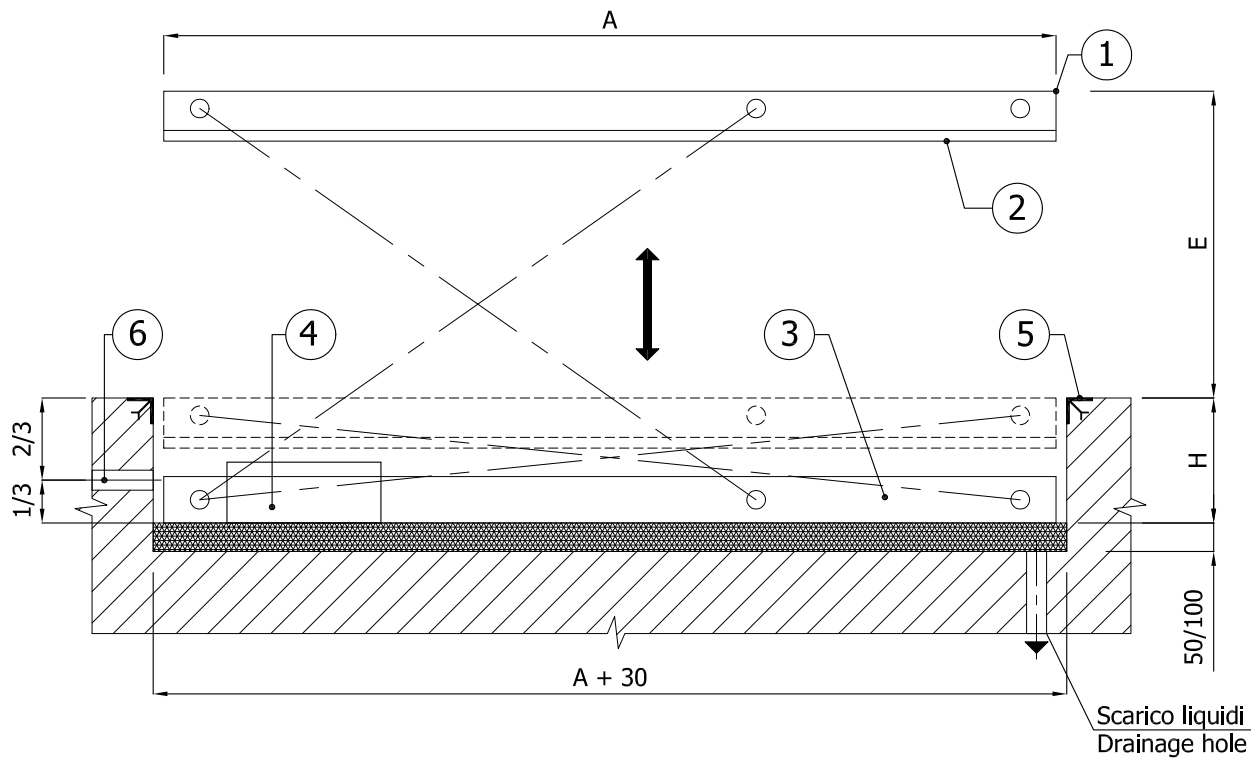
Mod. KRP

SINGLE SCISSORS LIFTING TABLES Mod. KRP

KOPRON

Modelli standard

<i>Model</i>	<i>Capacity DaN</i>	<i>Stroke</i>	<i>Platform dimensions</i>	<i>Height</i>	<i>Lower frame</i>	<i>Motor 380V/50Hz Kw</i>	<i>Cilynders n°. / dia.</i>	<i>Lifting time sec.</i>	<i>Weight DaN</i>
<i>KRP a1</i>	1.000	1.600	2500 x 1200	350	2500 x 1000	3	2 \ 90	34	820
<i>KRP a2</i>	1.000	1.980	3000 x 1500	350	3000 x 1200	3	2 \ 90	45	1.110
<i>KRP a3</i>	1.000	1.980	3000 x 2000	350	3000 x 1600	3	2 \ 90	45	1.270
<i>KRP b1</i>	2.000	1.600	2500 x 1500	350	2500 x 1200	3	2 \ 90	34	950
<i>KRP b2</i>	2.000	1.600	2500 x 2000	350	2500 x 1600	3	2 \ 90	34	1.130
<i>KRP b3</i>	2.000	1.980	3000 x 1500	350	3000 x 1200	3	2 \ 90	45	1.110
<i>KRP b4</i>	2.000	1.980	3000 x 2000	350	3000 x 1600	3	2 \ 90	45	1.270
<i>KRP c1</i>	3.000	1.600	2500 x 1500	380	2500 x 1200	3	2 \ 90	35	1.030
<i>KRP c2</i>	3.000	1.600	2500 x 2000	380	2500 x 1600	3	2 \ 90	35	1.200
<i>KRP c3</i>	3.000	1.980	3000 x 1500	380	3000 x 1200	4	2 \ 110	50	1.270
<i>KRP c4</i>	3.000	1.980	3000 x 2000	380	3000 x 1600	4	2 \ 110	50	1.400
<i>KRP d1</i>	4.000	1.600	2500 x 2000	500	2500 x 1600	4	2 \ 110	42	1.700
<i>KRP d2</i>	4.000	1.600	3000 x 2000	500	2500 x 1600	4	2 \ 110	42	1.830
<i>KRP d3</i>	4.000	1.800	3000 x 2000	550	3000 x 1600	4	2 \ 110	47	1.920
<i>KRP d4</i>	4.000	1.800	3000 x 2400	550	3000 x 2000	4	2 \ 110	47	2.160
<i>KRP d5</i>	4.000	1.800	3500 x 2400	550	3500 x 2000	4	2 \ 110	47	2.310
<i>KRP d6</i>	4.000	1.980	3500 x 2000	550	3500 x 1600	4	2 \ 110	52	2.220
<i>KRP d7</i>	4.000	1.980	3500 x 2400	550	3500 x 2000	4	2 \ 110	52	2.370
<i>KRP d8</i>	4.000	1.980	4000 x 2400	550	3500 x 2000	4	2 \ 110	52	2.500
<i>KRP e0</i>	6.000	1.500	2500 x 2000	550	2500 x 1600	4	2 \ 120	42	2.150
<i>KRP e1</i>	6.000	1.800	3000 x 2000	600	3000 x 1600	4	2 \ 120	42	2.300
<i>KRP e2</i>	6.000	1.800	3000 x 2400	600	3000 x 2100	4	2 \ 120	42	2.550
<i>KRP e3</i>	6.000	1.800	3500 x 2400	600	3000 x 2100	4	2 \ 120	42	2.650
<i>KRP e5</i>	6.000	1.980	3500 x 2000	600	3500 x 1600	4	2 \ 120	46	2.680
<i>KRP e6</i>	6.000	1.980	3500 x 2400	600	3500 x 2100	4	2 \ 120	46	2.850
<i>KRP e7</i>	6.000	1.980	4000 x 2400	600	3500 x 2100	4	2 \ 120	46	3.000
<i>KRP f0</i>	8.000	1.500	2500 x 2000	650	2500 x 1200	4	2 \ 130	45	2.320
<i>KRP f1</i>	8.000	1.800	3000 x 2000	650	3000 x 1600	4	2 \ 130	47	2.500
<i>KRP f2</i>	8.000	1.800	3000 x 2400	650	3000 x 2100	4	2 \ 130	47	2.620
<i>KRP f3</i>	8.000	1.800	3500 x 2400	650	3000 x 2100	4	2 \ 130	47	2.800
<i>KRP f4</i>	8.000	1.980	3500 x 2000	650	3500 x 1600	4	2 \ 130	52	2.960
<i>KRP f5</i>	8.000	1.980	3500 x 2400	650	3500 x 2100	4	2 \ 130	52	3.140
<i>KRP f6</i>	8.000	1.980	4000 x 2400	650	3500 x 2100	4	2 \ 130	52	3.300

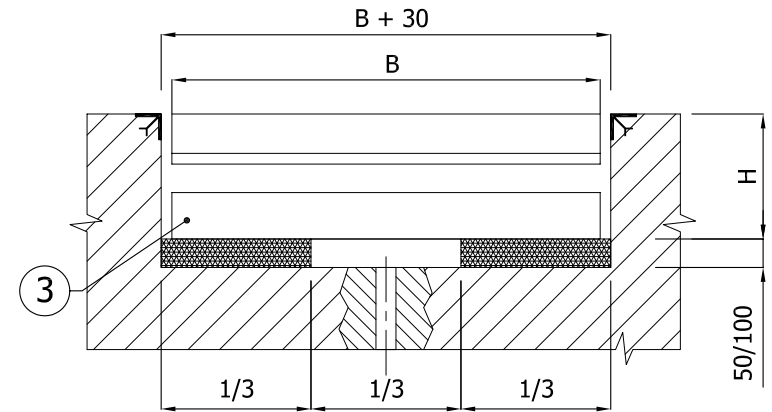


Piattaforma elevatrice Mod. KRP

Lifting table Mod. KRP

Disegno della fossa

Pit drawing



A= Lunghezza pianale	A= Top platform length
B= Larghezza pianale	B= Top platform width
E= Corsa utile	E= Stroke
H= Ingombro chiusa	H= Collpsed

6) Tube for incoming hoses (Ø 80 mm)

6) Canalina per passaggio cavi (Ø 80 mm)

5) Angle iron pit edge protection (60x60x6)

5) Angolare di protezione bordo fossa (60x60x6)

4) Centralina interna - Inside power pack

3) Telaio inferiore - Lower frame

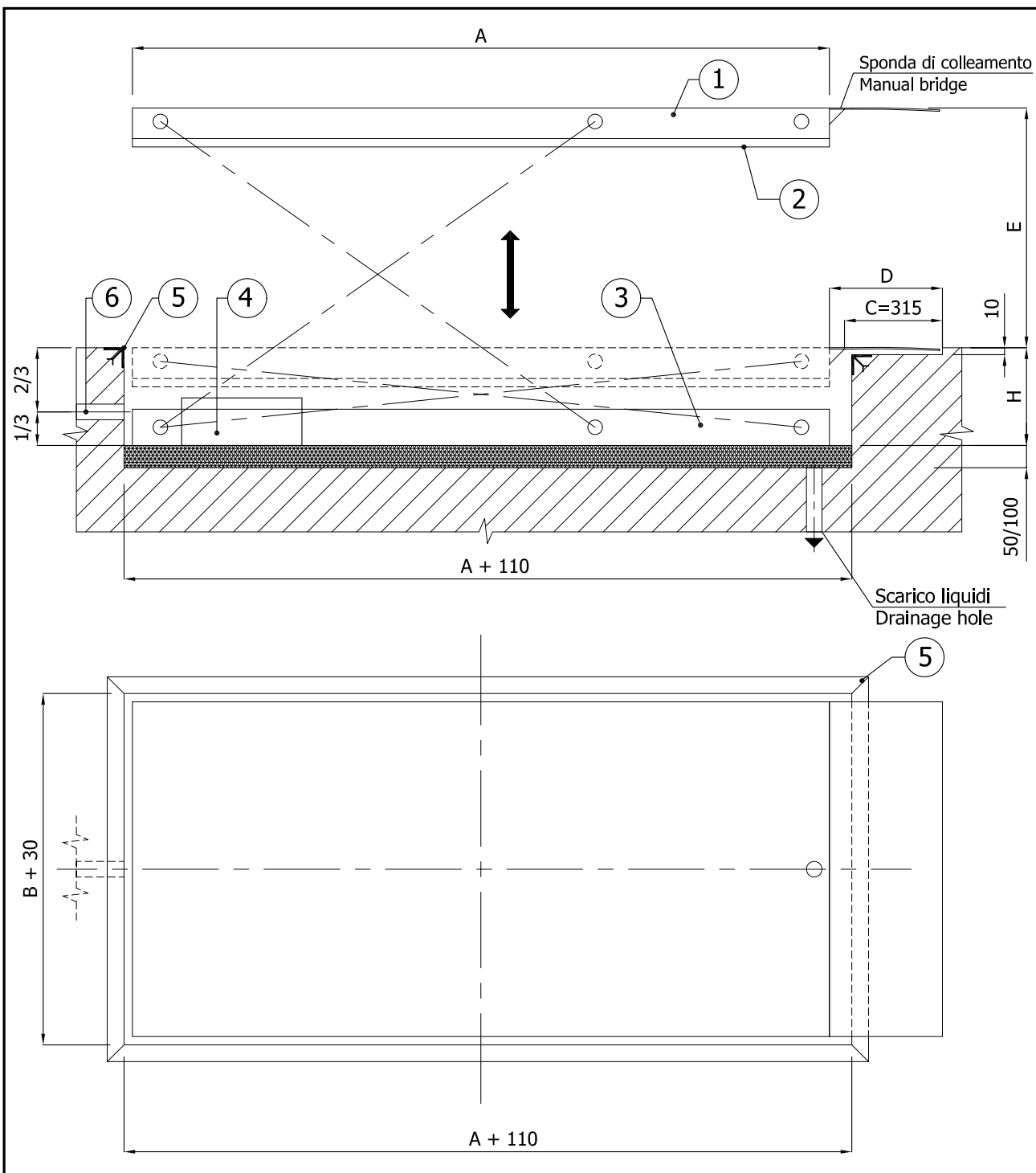
2) Perimetro di sicurezza - Safety bar

1) Pianale piattaforma - Top platform

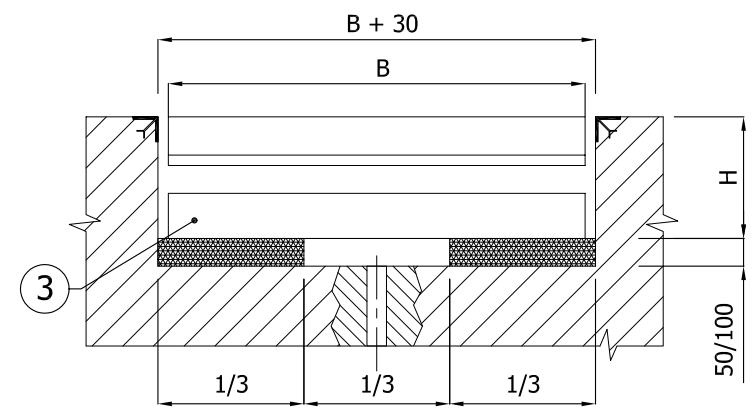


Data:

Commessa:



Piattaforma elevatrice Mod. KRP con sponda di raccordo
 Lifting table Mod. KRP with manual bridge
 Disegno della fossa Pit drawing



A= Lunghezza pianale	A= Top platform length
B= Larghezza pianale	B= Top platform width
C= Lunghezza sede sponda	C= Bridge pit length
D= Lunghezza sponda	C= Bridge length
E= Corsa utile	E= Stroke
H= Ingombro chiusa	H= Collpsed

- 6) Tube for incoming hoses (Ø 80 mm)
- 6) Canalina per passaggio cavi (Ø 80 mm)
- 5) Angle iron pit edge protection (60x60x6)
- 5) Angolare di protezione bordo fossa (60x60x6)
- 4) Centralina interna - Inside power pack
- 3) Telaio inferiore - Lower frame
- 2) Perimetro di sicurezza - Safety bar
- 1) Pianale piattaforma - Top platform



Data:
 Commessa: